

L'ÉQUIPEMENT ADÉQUAT
POUR ROULER EN TOUTE
SÉRÉNITÉ.



MÉTAL

01



Accessoires camions pour les professionnels.

SOMMAIRE

FORMULAIRE DE DEMANDE	3
VARIANTES DES COFFRES À OUTILS	4
ACCESSOIRES OPTIONNELS POUR COFFRES À OUTILS	5
COFFRES À OUTILS STANDARDS	6
COFFRES À OUTILS ARRIÈRE CABINE	7
COFFRES À PALETTES	8
COFFRES POUR ÉQUIPEMENT, PLATEAUX, CAMIONS JUMBO ET POIDS-LOURDS, COFFRES COMBINÉS	9
AILES, TUBES SUPPORT D'AILLES, CONSOLES	10 - 12
DISPOSITIF ANTI-PROJECTIONS	13
PROTECTIONS LATÉRALES	14 - 15
SUPPORT DE PROTECTION LATÉRALE	16 - 17
PROTECTIONS ANTI-ENCASTREMENT	18
SUPPORT D'ÉCLAIRAGE	18
PIÈCES DE CARROSSERIE	19
ÉCHELLES.....	20 - 22
PANIER PORTÉ-ROUE	23 - 24
ENJOLIVEURS	24
FERMETURES DE RIDELLES	25
PROFILÉS DE RIDELLE, PROFILS DE RÉHAUSSE PROFILÉS	25
PORTES ARRIÈRES	27 - 28
RIVETS, RIVETEUSES	29 - 30
VÉRINS À GAZ	31 - 34
ACCESSOIRES OPTIONNELS POUR VÉRINS À GAZ	35

FORMULAIRE COFFRES À OUTILS

DEMANDE COMMANDE

Société

Téléphone

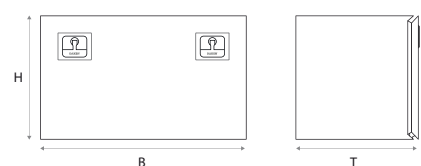
Date de livraison souhaitée

Interlocuteur

E-mail

Rue

CP / Ville



Hauteur

Largeur

Profondeur

Matériau corps

Capacité de charge en kg

Matériau couvercle

Quantité

Épaisseur matériau

<input type="checkbox"/>	<input type="checkbox"/>	<input type="checkbox"/>	<input type="checkbox"/> Amortisseur	<input type="checkbox"/> Séparateur	<input type="checkbox"/> Charnières : Aluminium
<input type="checkbox"/>	<input type="checkbox"/>	<input type="checkbox"/>	<input type="checkbox"/> Chaîne	<input type="checkbox"/> Plancher intermédiaire	<input type="checkbox"/> Charnières : Nylon
<input type="checkbox"/>	<input type="checkbox"/>	<input type="checkbox"/>	<input type="checkbox"/> Câble acier	<input type="checkbox"/> Volet roulant	<input type="checkbox"/> Aération
<input type="checkbox"/>	<input type="checkbox"/>	<input type="checkbox"/>	<input type="checkbox"/> Vérins à gaz	<input type="checkbox"/> Éclairage LED	<input type="checkbox"/>

Type de fermeture

Remarque

Tampon société

Date / Signature



WPK Nutzfahrzeugteile GmbH
Hauptstraße 122
66780 Rehlingen-Siersburg

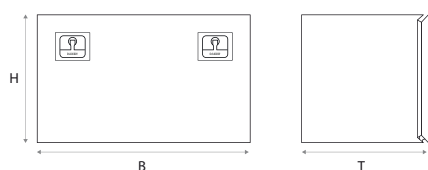
Tel. : +49 6835 500 64 0
Fax : +49 6835 500 64 44
E-mail : info@wpk.biz

www.wpk.biz

COFFRES À OUTILS ZEN 22 (V2A)



Possibilité de logo sur autocollant



Caractéristiques :

- Inox mat AISI 304 2B
- Épaisseur 1,5 mm
- Homologué comme protection latérale (ECE R73)
- Joint caoutchouc : protection poussière et eau
- Fermeture NexT en inox
- Support pour vérins à gaz inclus

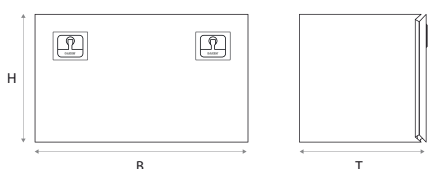
Accessoires et pièces de rechange :

- en option avec amortisseurs à gaz, vérins à gaz, câble acier ou chaîne
- Tiroirs et séparateurs
- Tiroir extractible
- Tapis
- Kit d'éclairage LED
- Système d'aération
- Autocollant ou sérigraphie personnalisables avec votre LOGO (également polychrome)

Coffre à outils ZEN 22

Réf.	Dimensions B x H x T	kg	Fermeture	Vol. L	Amortisseur	Vérins
A08Z225354	500 x 350 x 400	14,6	1	63	J089130	J089140
A08Z22645	600 x 400 x 500	22,3	1	108	J089131	J089140
A08Z22655	600 x 500 x 500	24,0	1	140	J089131	J089141
A08Z22666	600 x 600 x 600	27,9	1	194	J089131	J089142
A08Z22855	800 x 500 x 500	28,1	2	180	J089131	J089142
A08Z22866	800 x 600 x 600	34,6	2	259	J089131	J089142
A08Z221055	1000 x 500 x 500	33,4	2	225	J089131	J089142
A08Z221066	1000 x 600 x 600	40,6	2	324	J089131	J089143
A08Z221255	1200 x 500 x 500	38,6	2	270	J089131	J089143
A08Z221266	1200 x 600 x 600	46,8	2	388	J089131	J089143

COFFRES À OUTILS ZEN 30 (ACIER ÉLECTROZINGUÉ + ÉPOXY NOIR)



Caractéristiques :

- acier électrozingué + époxy noir
- Épaisseur 1,5 mm
- TÜV Rheinland® - test de résistance à la corrosion en brouillard salin 900 heures
- Homologué comme protection latérale (ECE R73)
- Joint caoutchouc : protection poussière et eau
- Fermeture NexT en nylon
- Support pour vérins à gaz inclus

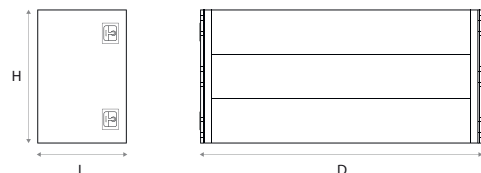
Accessoires et pièces de rechange :

- en option avec amortisseurs à gaz, vérins à gaz, câble acier ou chaîne
- Tiroirs et séparateurs
- Tiroir extractible
- Tapis
- Kit d'éclairage LED
- Système d'aération

Coffre à outils ZEN 30

Réf.	Dimensions B x H x T	kg	Fermeture	Vol. L	Amortisseur	Vérins
A08Z305354	500 x 350 x 400	14,6	1	63	J089130	J089140
A08Z30645	600 x 400 x 500	22,3	1	108	J089131	J089140
A08Z30655	600 x 500 x 500	24,0	1	140	J089131	J089141
A08Z30666	600 x 600 x 600	27,9	1	194	J089131	J089142
A08Z30855	800 x 500 x 500	28,1	2	180	J089131	J089142
A08Z30866	800 x 600 x 600	34,6	2	259	J089131	J089142
A08Z301055	1000 x 500 x 500	33,4	2	225	J089131	J089142
A08Z301066	1000 x 600 x 600	40,6	2	324	J089131	J089143
A08Z301255	1200 x 500 x 500	38,6	2	270	J089131	J089143
A08Z301266	1200 x 600 x 600	46,8	2	388	J089131	J089143

COFFRES À OUTILS Z50 MONTAGE DERRIÈRE LA CABINE



Caractéristiques :

- Acier électrozingué thermolaqué époxy, blanc
- Sur demande, également livrable en coloris RAL
- TÜV Rheinland® - test de résistance à la corrosion en brouillard salin 900 heures
- Joint caoutchouc : protection poussière et eau
- Fermeture NexT en nylon avec cylindre de serrure
- avec amortisseur de fin de course

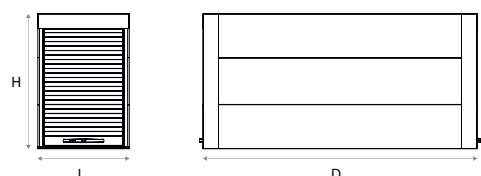
Accessoires et pièces de rechange :

- Tablette en bois
- Tapis
- Kit d'éclairage LED
- Système d'aération

Coffre à outils Z50

Réf.	Dimensions L x H x D	kg	Volume L
A08Z506919	600 x 900 x 1900	97,2	923
A08Z5061219	600 x 1200 x 1900	121,2	1231
A08Z5061419	600 x 1450 x 1900	144,4	1488
A08Z506920	600 x 900 x 2000	101,3	972
A08Z5061220	600 x 1200 x 2000	126,3	1296
A08Z5061420	600 x 1450 x 2000	150,4	1566
A08Z508919	800 x 900 x 1900	111,1	1231
A08Z5081219	800 x 1200 x 1900	136,5	1642
A08Z5081419	800 x 1450 x 1900	160,8	1984
A08Z508920	800 x 900 x 2000	115,7	1296
A08Z5081220	800 x 1200 x 2000	142,0	1728
A08Z5081420	800 x 1450 x 2000	167,4	2088

COFFRES À OUTILS Z51 MONTAGE DERRIÈRE LA CABINE



Caractéristiques :

- Acier électrozingué thermolaqué époxy, blanc
- Sur demande, également livrable en coloris RAL
- Avec volet roulant en aluminium, supports de guidage latéraux en aluminium anodisé
- TÜV Rheinland® - test de résistance à la corrosion en brouillard salin 900 heures
- Joint caoutchouc : protection poussière et eau

Accessoires et pièces de rechange :

- Tablette en bois
- Tapis
- Kit d'éclairage LED
- Système d'aération

Coffre à outils Z51

Réf.	Dimensions L x H x D	kg	Volume L
A08Z516919	600 x 900 x 1900	125,0	923
A08Z5161219	600 x 1200 x 1900	141,0	1231
A08Z5161419	600 x 1450 x 1900	151,0	1488
A08Z516920	600 x 900 x 2000	146,0	972
A08Z5161220	600 x 1200 x 2000	140,0	1296
A08Z5161420	600 x 1450 x 2000	163,0	1566
A08Z518919	800 x 900 x 1900	136,0	1231
A08Z5181219	800 x 1200 x 1900	151,0	1642
A08Z5181419	800 x 1450 x 1900	161,0	1984
A08Z518920	800 x 900 x 2000	146,0	1296
A08Z5181220	800 x 1200 x 2000	163,0	1728
A08Z5181420	800 x 1450 x 2000	174,0	2088

VARIANTES COFFRES À OUTILS

Autres versions disponibles sur demande



Inox mat avec
fermeture NexT



Acier thermolaqué avec
fermeture NexT



Corps thermolaqué et couvercle inox poli avec
fermeture NexT



Inox poli brillant avec
fermeture NexT



Aluminium avec
fermeture NexT



Inox à motif avec
fermeture NexT



Tôle aluminium striée avec
fermeture NexT



Porte battante inox avec
fermeture NexT



Inox poli haute brillance avec
charnière de soute à bagage et fermeture NexT



Coffre pour chariot élévateur
en acier thermolaqué



Inox poli haute brillance avec
volet roulant alu



inox poli haute brillance avec
porte battante et fermeture NexT

ACCESSOIRES OPTIONNELS COFFRES À OUTILS

Autres versions disponibles sur demande



Fermeture ZEN en inox poli haute brillance / mat



Charnières en aluminium



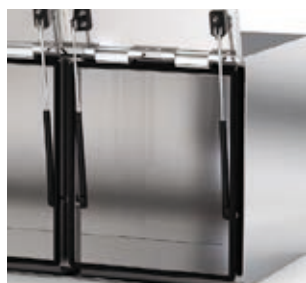
Amortisseur à gaz



Fermeture Next en inox poli haute brillance



Charnières en nylon



Kit de vérins à Gaz



Fermeture Next plastique



Chaîne



Tiroirs et séparateurs



Système d'aération



Câble acier



Tapis



Kit d'éclairage LED



Tiroir extractible

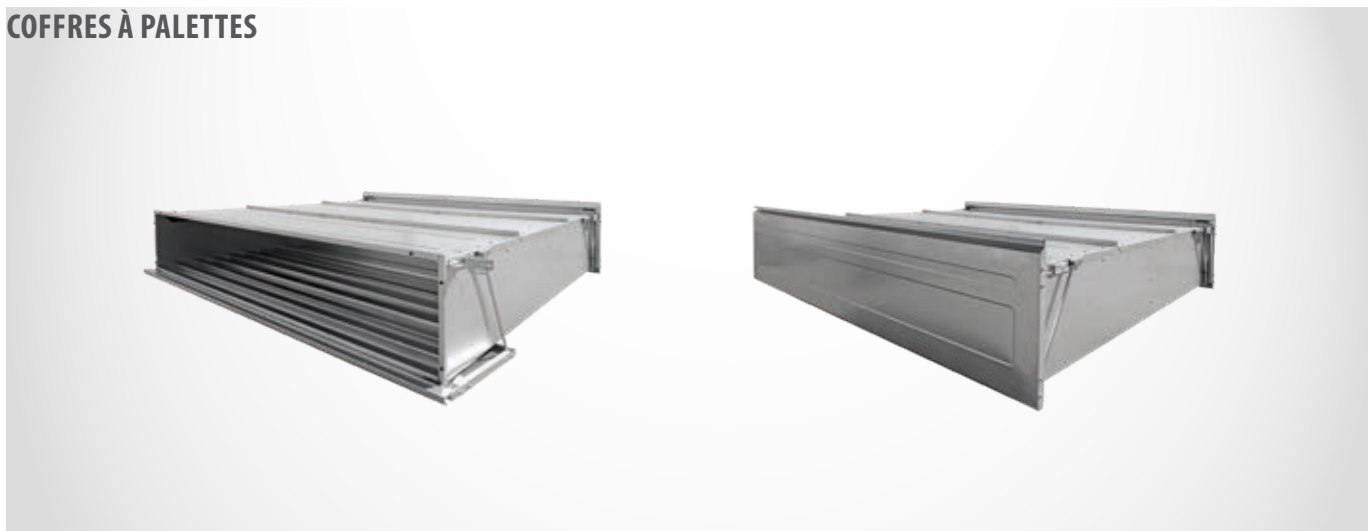


Autocollant avec logo personnalisé



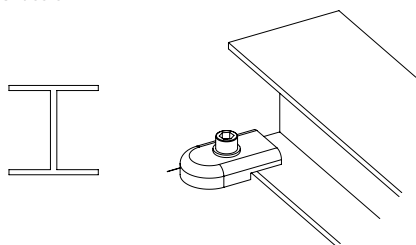
Tablette en bois de marine

COFFRES À PALETTES

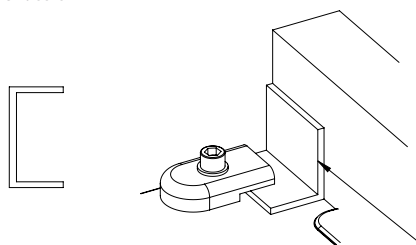


Convient pour trois types de châssis :

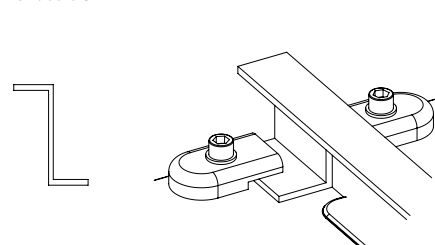
Châssis 1



Châssis 2



Châssis 3



COFFRES À PALETTES



Caractéristiques :

- Fabriqué en acier DX51D galvanisé à froid de 1 mm présentant une protection anticorrosion élevée
- Sa technologie de production moderne lui confère une robustesse élevée pour un poids réduit
- Améliore l'aérodynamique et réduit ainsi l'usure
- Couvercle renforcé de 1,5 mm pour A580210 et A580200
- Matériel de fixation fourni
- Homologué comme protection latérale (ECE R73)
- Convient à presque toutes les remorques, adaptateur d'angle fourni

- Livré sous forme de kit à monter soi-même (pré-assemblage également possible)
- Sans rail de guidage – pas d'accumulation de saleté et donc pas de blocage à l'ouverture
- Réparation facile car coffre monté à l'aide de vis et rivets
- Possibilité de portes laquées :
- RAL9005 / RAL7012 / RAL9016
Livrable rapidement (< 2 semaines)
- Autres coloris possibles sur demande



Photo conditionnement

Coffres à palettes

Réf.	Dimensions L x H x P	Palettes	kg
A580100	1400 x 627 x 2475	8	146,0
A580101	1985 x 427 x 2475	8	174,0
A580225	1980 x 627 x 2475	16	193,0
A580220	2777 x 627 x 2475	24	252,0
A580215	3375 x 627 x 2475	28	297,0
A580210	2777 x 755 x 2475	30	289,0
A580205	3554 x 627 x 2475	32	283,0
A580200	2777 x 803 x 2475	36	296,0

Accessoires et pièces de rechange pour coffres à palettes sur demande.

COFFRES À ÉQUIPEMENT



Photo A600201

Caractéristiques :

- Fabriqué en tôle d'acier zingué pour une protection anticorrosion élevée
- Pour profils de rehausse en bois ou alu etc.
- À installer derrière le dernier essieu
- Coffres pour essieu arrière, pré-assemblé

Coffres à équipement

Réf.	Dimensions L x H x P	kg
A600200	737 x 411 x 475	54,0
A600201	737 x 450 x 2106	47,0
A600202	369 x 347 x 2435	36,0

COFFRES POUR PLATEAUX



Caractéristiques :

- Fabriqué en tôle d'acier zingué pour une protection anticorrosion élevée
- Pour véhicules plateau ridelles
- Couverture à ouverture vers le haut avec vérins à gaz
- Emplacement pour passer les fourches d'un chariot afin d'assurer le déplacement du coffre
- Disponible également en kit à monter soi-même

Coffres pour plateaux

Réf.	Dimensions L x H x P	kg
A600300	1840 x 741-806 x 732	60,0

COFFRES JUMBO / POIDS-LOURDS



Caractéristiques :

- Fabriqué en tôle d'acier zingué pour une protection anticorrosion élevée
- Pour véhicules Jumbo et poids-lourds
- Couverture à ouverture vers le haut avec vérins à gaz
- Inclus deux portes latérales

Coffres pour véhicules Jumbo et poids-lourds

Réf.	Dimensions L x H x P	kg
A600400	2500 x 500 x 500	95,0

COFFRES À OUTILS COMBINÉS



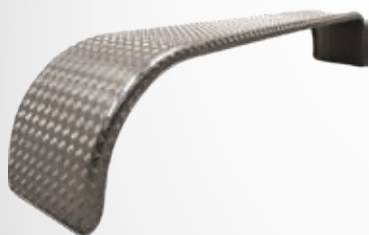
Caractéristiques :

- Fabriqué en tôle d'acier zingué pour une protection anticorrosion élevée
- S'intègre à la place du réservoir de recharge
- Couverture ouvrant vers le bas (faible encombrement)

Coffres à outils combinés

Réf.	Dimensions L x H x P	kg
A600500	1200 x 630 x 490	73,0

AILE - ALUMINIUM LARMÉ



Version extra-longue pour 3 essieux



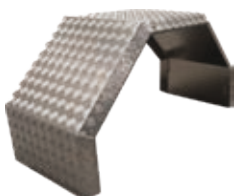
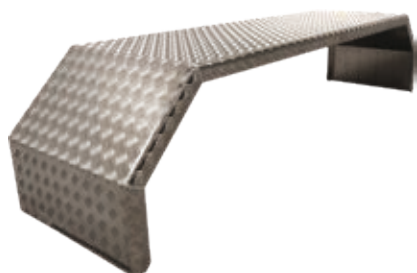
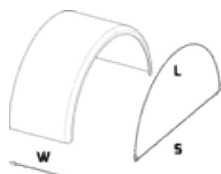
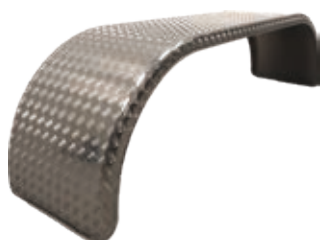
Version plate avec bord caoutchouc pour engins agricoles



Console pré-assemblée

Exemples de fabrication spéciale

AILE - ALUMINIUM LARMÉ



Caractéristiques :

- Tôle d'aluminium larmé
- Épaisseur 2,5/4,0mm
- Avec protection des bords (1)
- Taille standard toujours en stock et livrable immédiatement

Variantes :

- Largeur de 460 à 690 mm
- Envergures jusqu'à 4100 mm
- Avec bord en caoutchouc
- Trous prépercés (pour l'installation des consoles ou des bavettes)
- Consoles pré-assemblées

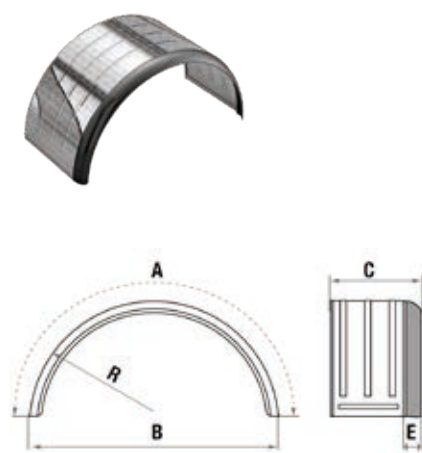
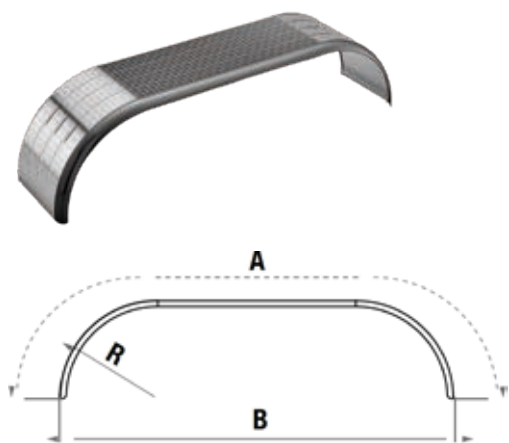
Aile - ronde

Réf.	Version	W	S	L	Épaisseur
C246130	Essieu simple	460	1300	2180	2,5/4
C265128	Essieu simple	650	1280	2180	2,5/4
C265265	Essieu double	650	2650	3510	2,5/4
C265270	Essieu double	650	2700	3510	2,5/4

Aile - méplat

Réf.	Version	W	S	L	Épaisseur
C251004	Essieu simple	650	1400	2300	3/5
C251013	Essieu double	650	2740	3500	3/5

AILE INTERFLEX



Caractéristiques :

- Aile en tôle avec bord caoutchouc 90 mm pour essieux simples ou multiples
- Inox AISI 304 2B : 0,8 / 1,0 mm
- Autres dimensions et matériaux disponibles :
 - Acier galvanisé : 0,8 / 1,0 / 1,2 mm
 - Inox avec surface finie à la machine : 0,8 / 1,0 mm
 - Inox poli : 0,8 / 1,0 mm

Aile tandem INTERFLEX

Réf.	E	A	B	C	R
C160240	90	3550	2740	650	670
C160241	90	3550	2740	600	670
C160242	90	3450	2640	650	670
C160243	90	3450	2640	600	670

Demi-aile INTERFLEX

Réf.	E	A	B	C	R
C160035	90	2100	1340	650	670
C160037	90	2100	1340	450	670
C160040	90	2000	1260	550	630
C160042	90	1800	1170	650	585
C160043	90	1800	1170	600	585
C160046	90	1700	1100	550	550
C160049	90	1570	980	500	490
C160050	90	1570	980	450	490
C160054	90	1450	880	270	440
C160055	90	1360	850	400	425

Quart d'aile INTERFLEX

Réf.	E	A	B	C	R
C160063	90	1000	-	650	670
C160069	90	800	-	650	650
C160070	90	800	-	600	650
C160071	90	800	-	500	650
C160072	90	700	-	650	650
C160073	90	700	-	600	650
C160074	90	700	-	500	650
C160075	90	650	-	650	650
C160078	90	600	-	650	650
C160076	90	600	-	600	630
C160077	90	600	-	500	630

TUBES DE MONTAGE



Bride ronde
A

Bride carrée
B

Bride renforcée
C



TUBES DE MONTAGE - RENFORCÉS



CONSOLES D'AILES



Caractéristiques :

- Bouchons plastique non fournis
- Acier S235JR ou inox AISI 304 2B
- Ø 42 mm
- Épaisseur : 2 mm
- Différentes dimensions, traitements de surface et épaisseurs disponibles sur demande

Tubes droits

Réf.	Description	Longueur	Bride
C300127	Galvanisé	750 mm	-
C300131	Galvanisé	600 mm+ bride 5 mm	A
C300128	Galvanisé	750 mm + bride 5 mm	A
C300132	Thermolaqué, noir	750 mm + bride 5 mm	A
C300123	Galvanisé	750 mm + bride 5 mm	B
C300125	Galvanisé	750 mm + bride 5 mm	C

Tubes double coude

Réf.	Description	Longueur	Bride
C301002L	Galvanisé	730 mm+ bride 5 mm	A
C301015	Thermolaqué, noir	580 mm + bride 5 mm	A
C301003L	Thermolaqué, noir	730 mm + bride 5 mm	A
C301012L	Inox	730 mm + bride 5 mm	A

Tube support pour aile - coudé

Réf.	Description	Longueur	Bride
C301830HG	Avec filetage M14, galvanisé à chaud	820 mm	A

Tube support pour aile - renforcé

Réf.	Description	Longueur
C300065	Avec bride, galvanisé à chaud	820 mm
C300065D	Avec bride, Dacromet	820 mm
C300068	Avec bride, galvanisé à chaud	680 mm

Console pour aile - réglable

Réf.	Description
C300446	Ø 40-42 mm, galvanisée
C300446HG	Ø 40-42 mm, galvanisée à chaud
C300462	Ø 40-42 mm, inox

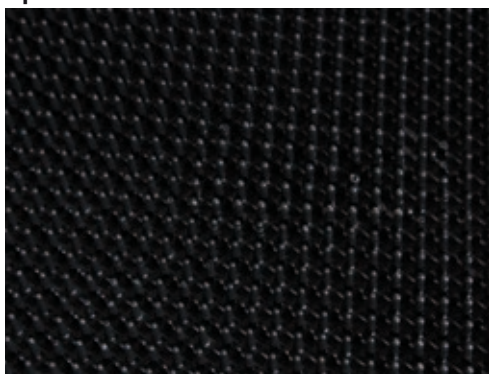
Toutes les consoles sont livrées avec des vis de fixation

DISPOSITIF

Texturé



À picots



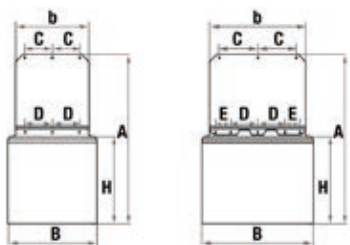
Caractéristiques :

- Anti-projections conforme directive UE 109/2011
- Disponible en 2 variantes :
Tapis texturé ou à picots
- Possibilité d'apposer votre LOGO (à partir de 50 pièces) – y compris en polychromie
- Aux dimensions souhaitées
- Possibilité également avec trous ou forme spécifique

Réf.	Description
C400XXX	Dispositif anti-projections

Nous pouvons vous proposer une offre personnalisée.

BAVETTE SPRAY BUSTER



Caractéristiques :

- Bavette avec dispositif anti-projections homologué
- Co-polymère polypropylène stabilisé aux UV
- Coloris : noir
- Surface préparée résistante à l'abrasion
- Montage rapide dans l'aile
- Personnalisable avec votre LOGO :
Contactez-nous à ce sujet.
- Possible également avec bavette raccourcie (dimension H)

Accessoires et pièces de rechange :

Bavette Spray Buster							
Réf.	A	b-B	H	C	D	E	kg
C400604	780	340-412	400	127	125	—	1,6
C400605	780	436-508	400	175	125	68	2,0
C400606	780	532-604	400	223	125	117	2,4

PROTECTIONS LATÉRALES ALUMINIUM



A



B

ACCESSOIRES POUR PROTECTIONS LATÉ- RALES



A



B



C

Caractéristiques :

- Certification ECE R73
- Matériau aluminium anodisé
- Surface antidérapante pour une montée sécurisée
- Possibilité de fixer une bande réfléchissante
- Flexibilité du montage grâce aux adaptateurs à visser

Protection latérale

Réf.	Description	Dimensions L x H	kg	Photo
E000030	Profil droit	3000 x 100	3,6	A
E000035	Profil droit	3500 x 100	4,2	A
E000040	Profil droit	4000 x 100	4,8	A
E000052	Profil droit	5200 x 100	6,2	A
E000060	Profil droit	6000 x 100	7,2	A
E000070	Profil droit	7000 x 100	8,3	A

Profil déflecteur

Réf.	Description	Dimensions L x H	kg	Photo
E000102	Profil d'angle	100 x 100	0,2	B
E000106	Profil d'angle	500 x 100	1,03	B
E000126	Profil d'angle	6060 x 100	12,5	B

Caractéristiques :

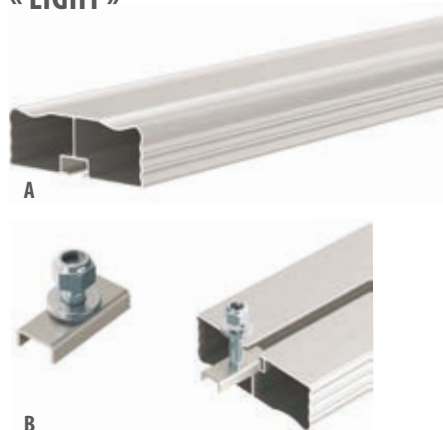
- Plastique

Réf.	Description	Photo
E150001	Embout en plastique pour profil droit	A

Réf.	Description	Photo
E150006	Embout en plastique pour profil d'angle	B

Réf.	Description	Photo
E100025	Coulisse plastique pour le montage de profils droits (insertion dans la rainure arrière du profil)	C

PROTECTION LATÉRALE ALUMINIUM « LIGHT »

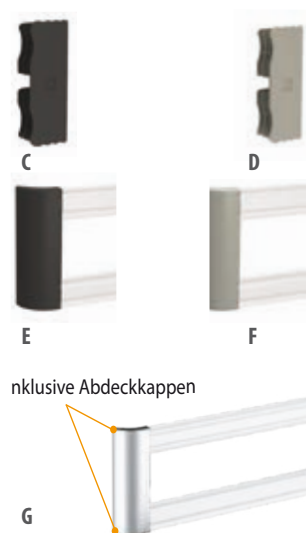


Caractéristiques :

- Certification ECE R73
- Matériau aluminium anodisé
- Surface antidérapante pour une montée sécurisée
- Seulement 1,14 kg/mètre
- Flexibilité du montage grâce aux adaptateurs à visser

Réf.	Description	kg	Photo
E000035L	Longueur 3500 x hauteur 100 mm, profil droit	4,0	A
E000070L	Longueur 7000 x hauteur 100 mm, profil droit	7,9	A
E100025L	Kit de fixation pour Profil LIGHT (VB - V2A)	-	B

ACCESSOIRE POUR PROFIL « LIGHT »



Caractéristiques :

- Matériau : Plastique ou alu
- Coloris : noir ou gris

Réf.	Description	Matériau	Photo
E150001LB	Embout de finition, noir	Plastique	C
E150001LG	Embout de finition, gris	Plastique	D
E000102KB	Profil d'angle, noir, hauteur 106 mm	Plastique	E
E000106KB	Profil d'angle, noir, hauteur 500 mm	Plastique	E
E000102KG	Profil d'angle, gris, hauteur 106 mm	Plastique	F
E000106KG	Profil d'angle, gris, hauteur 500 mm	Plastique	F
E000102L	Profil d'angle avec embout de finition, hauteur 106 mm	Alu	G
E000106L	Profil d'angle avec embout de finition, hauteur 500 mm	Alu	G

SUPPORTS POUR PROTECTIONS LATÉRALES

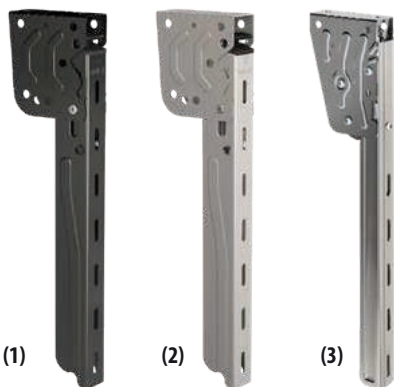
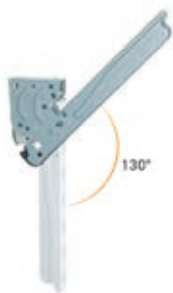
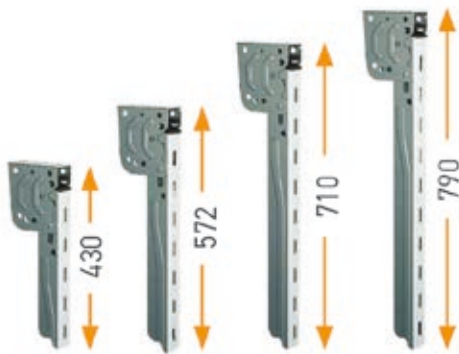


Caractéristiques :

- Galvanisé à chaud
- Modèle E100070HG avec découpe pour fixation au châssis avec l'intermédiaire d'un tube support renforcé

Réf.	Description	Photo
E100070HG	Relevable, hauteur 700 mm, largeur 55 mm	A
E100011HG	Fixe, hauteur 720 mm	B

SUPPORTS POUR PROTECTIONS LATÉRALES



Caractéristiques :

- Zinc-magnésium
- Certification ECE R73
- Protection anti-corrosion avec revêtement
Zm310 : 500 heures de résistance à la corrosion en brouillard salin (moyenne)

Supports pour protections latérales

Réf.	L	B	H	S	kg
E100043	54,7	140	430	155	0,8
E100057	54,7	140	572	155	1,8
E100071	54,7	140	710	155	2,0
E100079	54,7	140	790	155	2,2

Sur demande, les versions suivantes sont également possibles :

thermolaqué noir (1)

inox (2)

inox brillant (3)

SUPPORTS POUR PROTECTIONS LATÉRALES



Caractéristiques :

- Fixation du support sur le châssis du véhicule
- Certification ECE R73

Supports pour protections latérales

Réf.	L	P	H	Épaisseur	kg
ETK3082	800	83	150	5	5,82

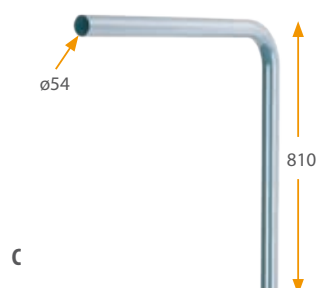
SUPPORTS POUR PROTECTIONS LATÉRALES - FIXES



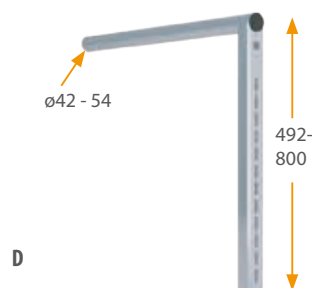
A



B



C



D



E



F



G



H



I

Caractéristiques :

- Traitement par cataphorèse
- Fixation des profils latéraux sur les petits véhicules

Support fixe de protection latérale jusqu'à 3,5 t

Réf.	Matériau	L	P	H	kg	Photo
E100055	Traitement par cataphorèse	475	30	345	1,87	A
C300063	Traitement par cataphorèse	144	33	80,5	0,29	B

Caractéristiques :

- Galvanisé
- Fixation des profils latéraux

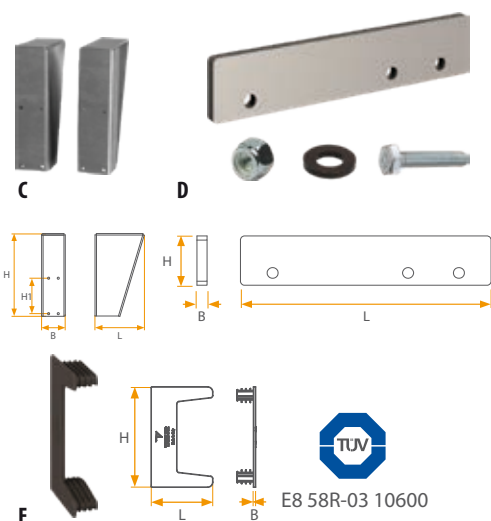
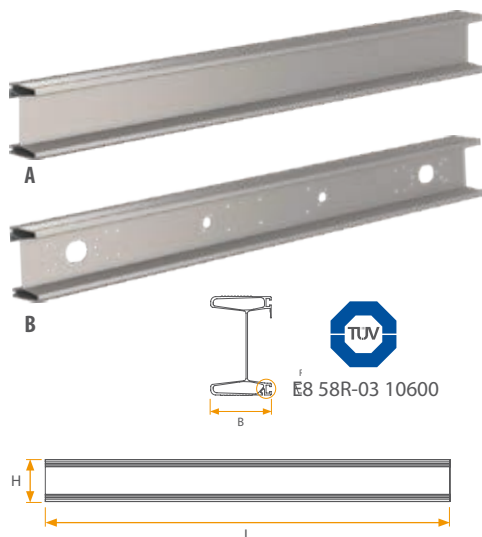
Support fixe de protection latérale > 3,5 t

Réf.	Matériau	L	Ø	H	kg	Photo
E100058	Galvanisé	810	54	810	0,29	C
E100052	Galvanisé	600	42	492	1,87	D
E100053	Galvanisé	802	54	700	0,29	D
E100050	Galvanisé	800	54	800	0,29	D
E100050HG	Galvanisé à chaud	800	54	800	0,29	D

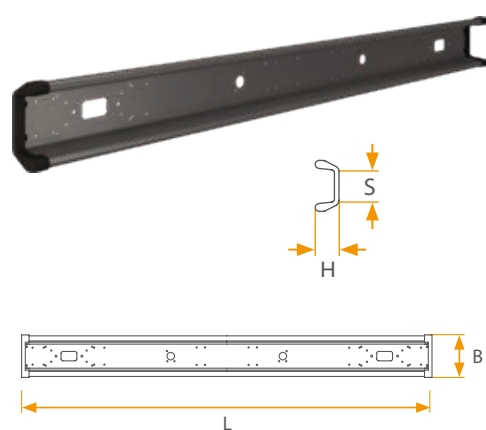
Accessoires : gousset de fixation

Réf.	Description	Matériau	Ø	Photo
C300059	Gousset à visser	Galvanisé	42	E
C300060	Gousset à souder	Brut	42	F
C300061	Gousset à visser	Galvanisé	54	G
C300062	Gousset à souder	Brut	54	H
E100028	Anneau de fixation pour profil alu sur tube Ø 54 mm	Galvanisé	54	I

BARRES ANTI-ENCASTREMENT



SUPPORT D'ÉCLAIRAGE



Caractéristiques :

- Aluminium
- Homologué selon nouvelle réglementation 58R-03
- Disponible avec ou sans perforations pour l'éclairage arrière
- Perforations sur mesure possibles également (à partir de 10 pièces)
- La bavette arrière peut être posée directement

- Kit de fixation complémentaire en accessoire :
 GTK7880 : Kit supports acier (brut), photo C
 GTK7895 : Kit de fixation, photo D
 GTK9465 : Embout de finition plastique, photo E

Barre anti-encastrément

Réf.	L	B	H	kg	Photo
1780230	2400	154	250	23,95	A
1780240	2400	154	250	23,95	B

Barre anti-encastrément - Accessoires

Réf.	L	B	H	H1	kg	Photo
GTK7880	300	136	502	220	39,70	C
GTK7895	60	22	12	-	0,12	D
GTK9465	154	5	250	-	0,10	E

Caractéristiques :

- Aluminium, laqué gris avec embout de finition plastique

Support d'éclairage

Réf.	L	B	H	S	kg
1751800	1800	228	106	129	10,5
1751900	1900	228	106	129	11,1
1752000	2000	228	106	129	11,7
1752100	2100	228	106	129	12,3
1752200	2200	228	106	129	12,9
1752300	2300	228	106	129	13,5
1752400	2400	228	106	129	14,1

PIÈCES DE CARROSSERIE



Fermetures de porte et accessoires

Réf.	Description	Photo
G300101 JIS500	Grenouillère avec œillet pour cadenas, acier galvanisé	A
G300111	Crochet pour grenouillère, acier galvanisé	B
G450156	Fermeture rapide à souder	C
G450158	Fermeture rapide à visser, filetage M12, acier galvanisé	D
G450100	Loquet à ressort avec sécurité, acier galvanisé	E
G450217	Fermeture inox pour coffres à outils (non compatible avec la série ZEN)	F

Arrêt de porte

Réf.	Description	Photo
G400303	Arrêt de porte avec plaques coudées, profondeur 480 mm, hauteur 355 mm, acier galvanisé	G
G400320	Arrêt de porte grand profilé coudé, profondeur 440 mm, hauteur 405 mm, acier galvanisé	H
G400310	Arrêt de porte corps alu, tige inox avec poignée, support de montage réglable, profondeur 473 mm, hauteur 358 mm	I
G400304	Arrêt de porte plat, profondeur 460 mm, hauteur 335 mm	J
G400500	Arrêt de porte plastique, profondeur 414 x hauteur 310 mm	K

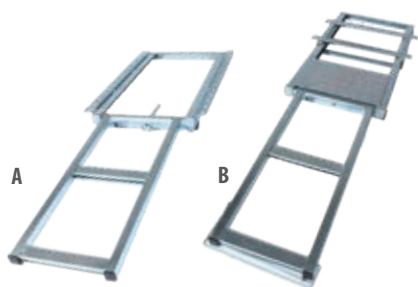
Brides pour châssis

Réf.	Description	Photo
G550100	Bride pour châssis, taille 4-5-8 mm, acier galvanisé	L
G550101	Bride pour châssis, taille 7-8-10-12 mm, acier galvanisé	L
G550102	Bride pour châssis, taille 12-14-16 mm, acier galvanisé	L
G550120	Bride pour châssis, utilisation universelle, acier galvanisé	M

Autres

Réf.	Description	Photo
G300200	Porte outils, longueur caoutchouc 60 mm, galvanisé	N
G300201	Porte outils, longueur caoutchouc 80 mm, galvanisé	O

MARCHE-PIED ESCAMOTABLE

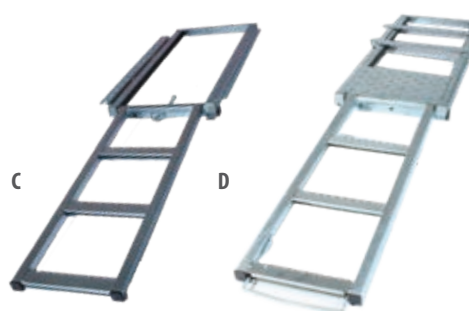


Caractéristiques :

- Galvanisé
- Avec verrou de blocage
- G750035 : Avec rail de fixation
- G750510 : Avec plateforme, avec rail de fixation, y compris levier de verrouillage

Marchepieds 2 marches

Réf.	Dimensions L x H x P	Marches	Photo
G750035	350 x 620 x 650	2	A
G750510	350 x 620 x 684	2	B

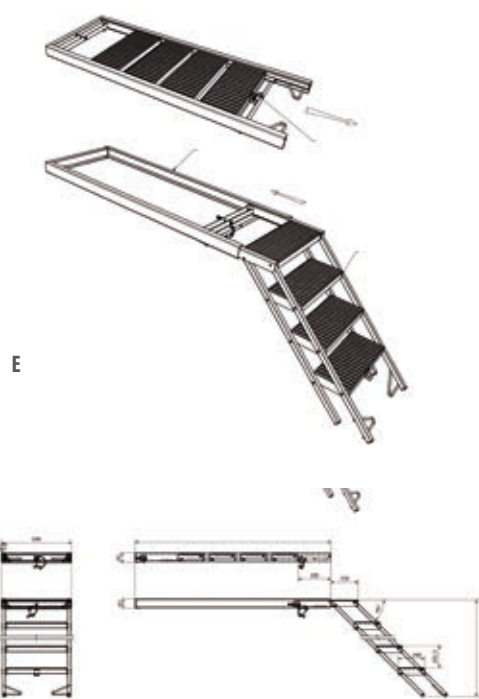


Caractéristiques :

- Galvanisé
- Avec verrou de blocage
- G750045 : Avec rail de fixation
- G750515 : Avec plateforme, avec rail de fixation, y compris levier de verrouillage,

Marchepied 3 marches

Réf.	Dimensions L x H x P	Marches	Photo
G750045	350 x 720 x 750	3	C
G750515	350 x 720 x 790	3	D



Caractéristiques :

- Galvanisé
- Avec verrou de blocage
- Avec plateforme, avec rail de fixation, y compris levier de verrouillage,

Escabeaux de déménageurs coulissants

Réf.	Dimensions L x H x P	Marches	Photo
G750872	628 x 870 x 1786*	4	E
G750876	628 x 1273 x 2356*	6	E

* Longueur rail

ESCABEAUX DE DÉMÉNAGERUS COULISSANTS



Montage avec coulisse
(coulisse non incluse)

Caractéristiques :

- Galvanisé à chaud
- Sans coulisses

Réf.	Dimensions L x H x P	Marches	kg	Photo
GTK9110	706 x 639 x 1068	3	18,9	A
GTK9115	706 x 841 x 1269	4	24,5	A
GTK9120	706 x 1042 x 1471	5	26,0	A
GTK9125	706 x 1244 x 1672	6	35,7	A

COULISSES POUR ESCABEAUX GTK91



Réf.	Dimensions L x H x P	kg	Photo
GTK9710	710 x 100 x 1210	10,52	B
GTK9715	710 x 100 x 2065	16,47	B

MARCHE-PIED ESCAMOTABLE

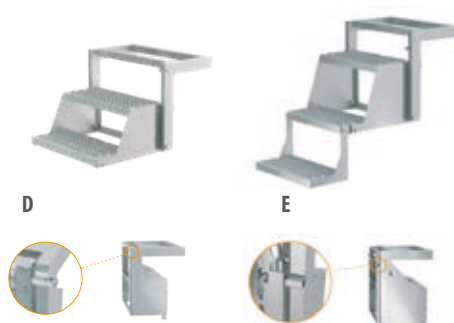


Caractéristique :

- Galvanisé à chaud sans plateforme

Réf.	Dimensions L x H x P	Marches	kg	Photo
GTK8650	420 x 310 x 400	1	4,45	C
GTK8655	420 x 460 x 570	2	6,19	C
GTK8660	420 x 530 x 660	2	6,38	C
GTK8665	420 x 600 x 750	3	7,79	C

MARCHE-PIED RABATTABLE

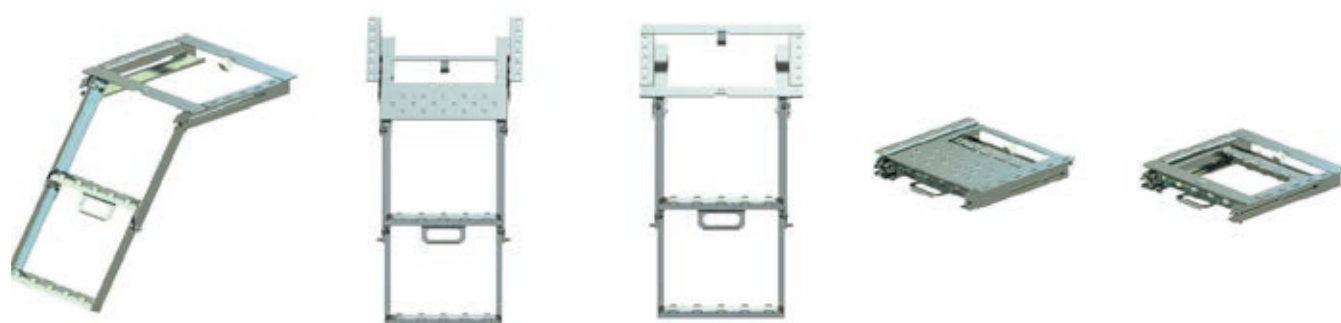
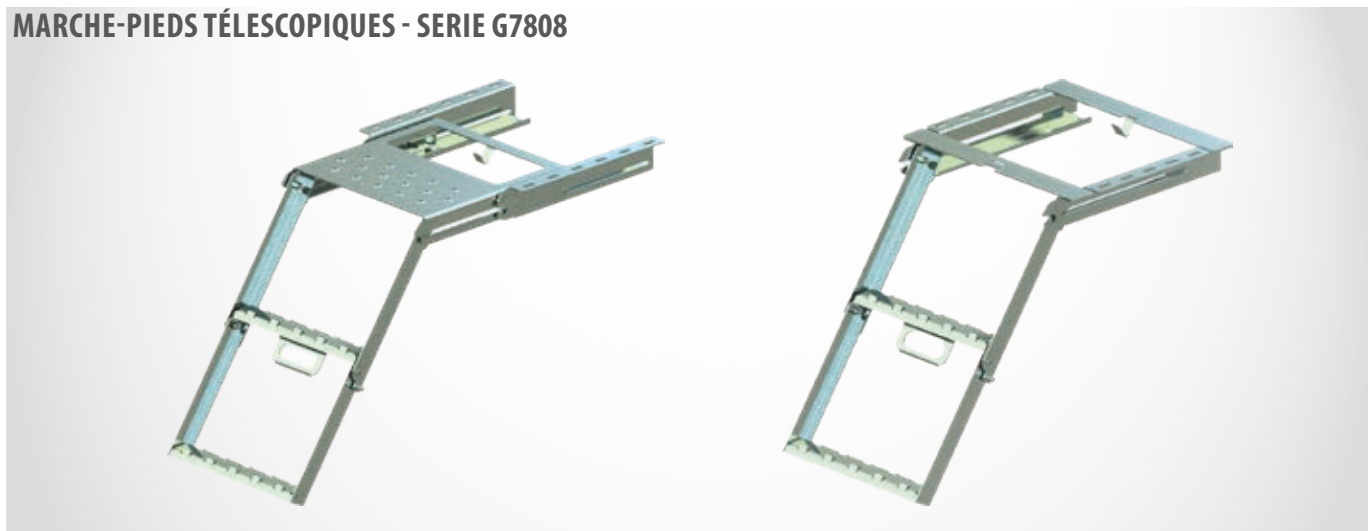


Caractéristique :

- Galvanisé à chaud

Réf.	Dimensions L x H x P	Marches	kg	Photo
GTK9010	610 x 460 x 340	2	14,32	D
GTK9050	560 x 735 x 340	3	29,76	E

MARCHE-PIEDS TÉLESCOPIQUES - SERIE G7808



Caractéristiques :

- Galvanisé à chaud, avec ou sans plateforme
- Dimensions compactes
- 1, 2 ou 3 marches, capacité de charge 150 kg
- Ergonomique
- Double verrouillage de sécurité
- Pas de soudure



Double verrouillage de sécurité

MARCHE-PIEDS RABATTABLES



A



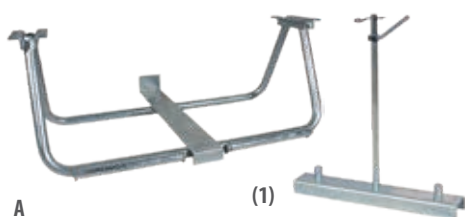
B

Caractéristiques :

- GTK8910 : Galvanisé à chaud, 1 large marche
- G750010 : Marche-pied rabattable à fixer sur une surface plane, acier zingué

Réf.	Dimensions L x H x P	Marches	kg	Photo
GTK8910	775 x 315 x 256	1	6,4	A
G750010	178 x 190 x 30-190	1	1,3	B

PANIER PORTE-ROUE



Caractéristiques :

- Acier galvanisé à chaud
- Avec rouleaux pour un chargement/déchargement facilité
- Crochet inclus (1)

Panier porte-roue

Réf.	Description	L	P	H	kg	Photo
P650253	Pour pneus 17,5"	910	400	600	19,0	A
P650254	Pour pneus 22,5"	1200	495	855	22,0	A



Caractéristiques :

- Acier époxy
- Sans crochet de sécurisation

Panier porte-roue

Réf.	Description	L	P	H	kg	Photo
P650256	Pré-assemblé	1740	1190	498	17,48	B
P650255	Non assemblé	1740	1190	498	17,48	B



Panier porte-roue double

Réf.	Description	L	P1	P2	H	kg	Photo
P650257	Fixe, non assemblé	1836	1190	1231	498	36,33	C

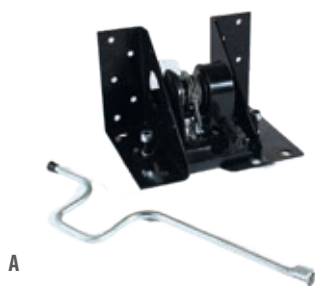


Fixation pour roue de secours zinc nickel

Réf.	Description	L	P	H	kg	Photo
P651003	Noir, fermeture à levier	340	187	385	1,6	E



SUPPORT ROUE DE SECOURS



A

Caractéristiques :

- Universel pour 3,5 t
- Acier laqué
- Manivelle incluse
- Convient pour des pneus avec entraxes des trous de 115 - 220 mm

Réf.	Description	Photo
P601022	Support roue de secours universel pour 3,5 t	A

ENJOLIVEURS



B



C



D

Caractéristiques :

- Inox poli haute brillance
- Kit de fixation/montage incluse (Photo D)
- Version incurvée avant
- Version plate arrière

Réf.	Description	Photo
P200050	Enjoliveur 17,5" avant	B
P200051	Enjoliveur 17,5" arrière	C
P200060	Enjoliveur 19,5" avant	B
P200061	Enjoliveur 19,5" arrière	C
P200070	Enjoliveur 22,5" avant	B
P200071	Enjoliveur 22,5" arrière	C

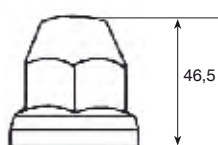
CACHE ÉCROUS



E



F



Caractéristiques :

- Ø 32 mm
- Hauteur : 46 mm
- D'autre tailles et couleurs disponibles
- Personnalisation possible

Réf.	Description	Photo
P300012	Cache écrou Inox, poli	E
P300212	Cache écrou plastique, chromé	F

FERMETURES DE RIDELLES POUR UTILITAIRES LÉGERS



FERMETURE DE RIDELLE - KLEVER



SYSTÈMES HORIZONTAUX



SYSTÈMES VERTICAUX



CONTREPARTIE



ACCESSOIRES



Caractéristiques :

- Disponible en différentes hauteurs avec poignée plastique ou acier
- Dimensions possibles : 300 / 350 / 400 / 500 / 600 mm
- Fermeture sécurisée et rapide des ridelles
- Système de verrouillage horizontal / vertical
- Aluminium
- Profils avec ou sans découpe
- Bord avec / sans gâche
(Acier / non anodisé)

Accessoires :

- Embouts de finition en plastique pour fermeture / gâche à visser
- Vis latérale pour fermeture Klever

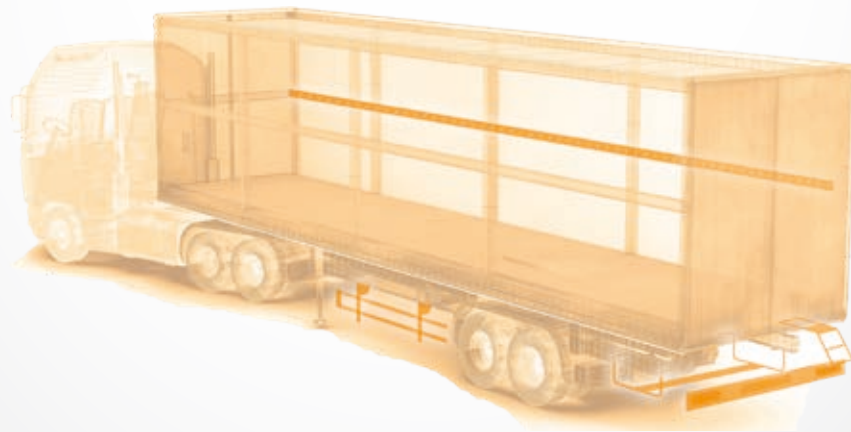
POIGNÉE PLASTIQUE



POIGNÉE ACIER



PROFILÉS DE RIDELLES



PROFILÉS DE RIDELLES



T011018
Hauteur 200 mm



T011019
Hauteur 100 mm



T011020
Hauteur 200 mm



T011021
Hauteur 200 mm



T011022
Hauteur 200 mm



T011024
Hauteur 220 mm

PROFILS DE REHAUSSE



T012001
Hauteur 100 mm



T012002
Hauteur 100 mm



T012004
Hauteur 100 mm



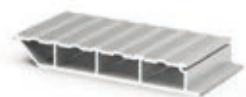
T012003
Hauteur 150 mm



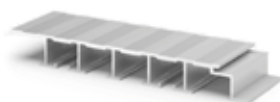
T012005
Hauteur 150 mm

AUTRES PROFILÉS

Profil pour plancher



200 mm x 30 mm



300 mm x 40 mm

Plinthes Aluminium brut



40 mm x 60 mm



60 mm x 80 mm



Hauteur 142 mm

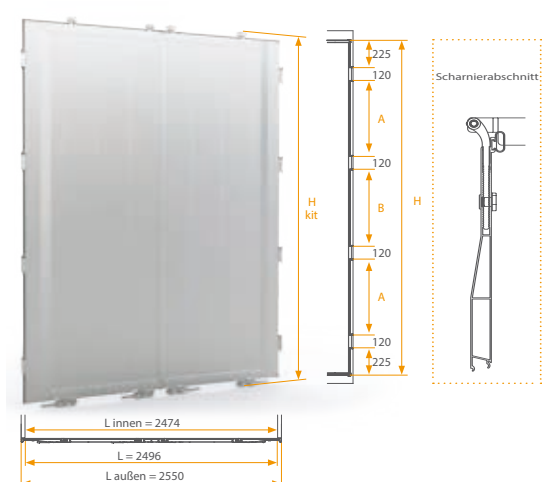


Hauteur 285 mm

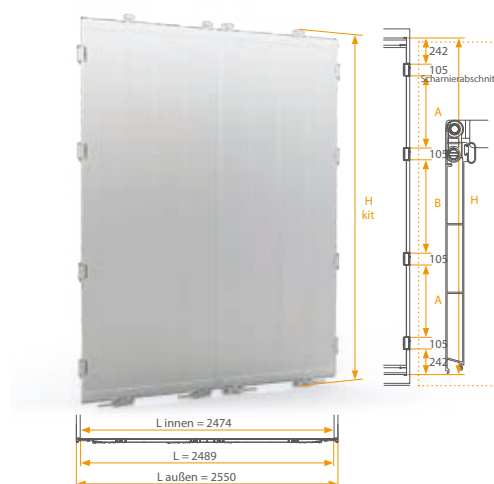
PORTES ARRIÈRES POUR CAMIONS ET REMORQUES



PORTE ARRIÈRE AERO



PORTE ARRIÈRE BOUNCE



Caractéristiques :

- Portes arrières en aluminium
- Certifié UNI EN 12642 XL
- Disponible en deux versions qui se distinguent par leur apparence et leurs systèmes de charnières
- Sont livrées par défaut en kit : toutes les pièces sont déjà pré-perçées et découpées aux dimensions souhaitées
- Pré-assemblage possible
- Sur demande, anodisation / laquage possible

Dimensions disponibles :

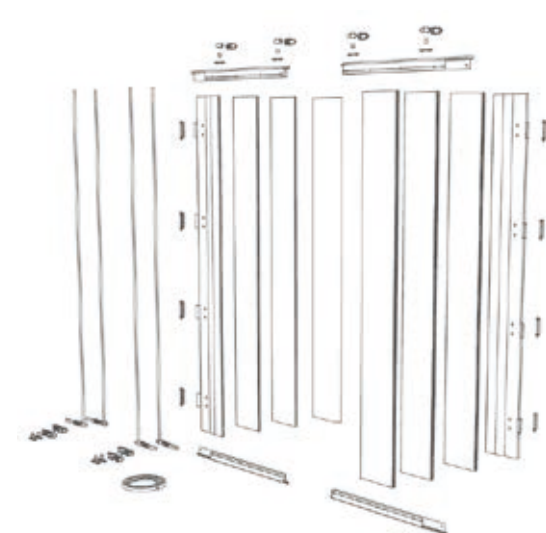
- Hauteur KIT : 2529 - 3229 mm
- Hauteur porte : 2432 - 3100 mm
- Durée d'assemblage / installation : env. 45 minutes
- Toutes les pièces de rechange peuvent être livrées rapidement

Variante AERO :

- Charnières à simple effet

Variante BOUNCE :

- Charnières à double effet



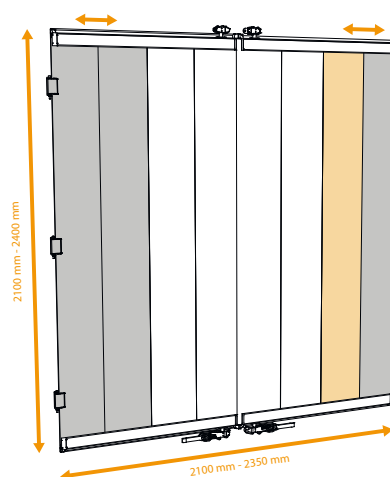
Inclus :

- 8x profils
- 4x profils de bordure
- 2x / 4x kits de fermeture
- 8x charnières à souder
- 1 joint de porte

PORTES ARRIÈRES POUR UTILITAIRES LÉGERS



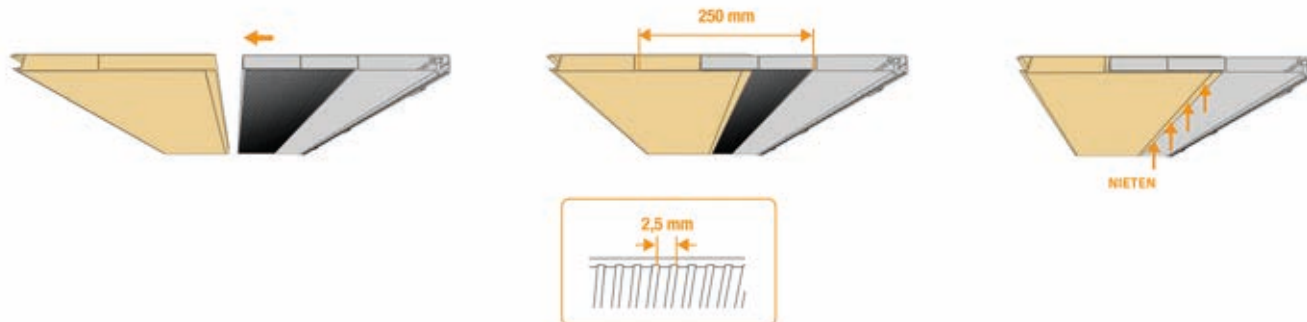
PORTE ARRIÈRE SKIN



Caractéristiques :

- Système télescopique
- Montage simple
- Toujours disponible
- Peu encombrant

Fonctionnement :



RIVET AVEC MANDRIN À RIVET RAINURÉ

PREMIUM-LOCK



Applications rivets :

Construction de véhicules, de remorques, de châssis, de conteneurs, de rayonnages, le montage des plastiques, des éléments en bois, la construction de caravanes, la fixation de revêtements etc.

Caractéristiques :

- Matériau : Aluminium AlMg 5 [5056 A], alliage d'aluminium - Acier galvanisé / Acier galvanisé - inox
- Convient aux charges lourdes
- Forme du côté aveugle avec une collerette pour une meilleure accroche
- Étanche aux projections d'eau si le perçage est de taille correspondante
- La tige du rivet est enfermée dans la douille (verrouillage mécanique du mandrin à rivet)
- Grande résistance au cisaillement et à la traction
- L'arrachement du mandrin à rivet est toujours affleurant
- Convient tout particulièrement aux tôles de fine épaisseur

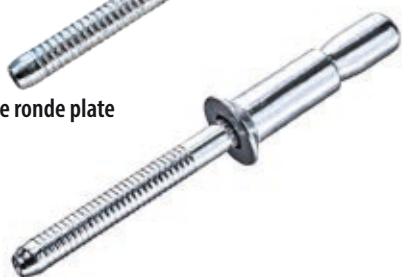
Tête ronde plate

Ø	KB	Ø	KB	Ø	KB	Ø	KB
4,8	1,5-3,5	4,8	11,0-13,5	6,4	6,8-8,8	6,4	14,8-16,8
4,8	3,5-6,0	6,4	1,5-3,5	6,4	8,8-10,8	6,4	16,8-18,8
4,8	6,0-8,5	6,4	2,8-4,8	6,4	10,8-12,8		
4,8	8,5-11,0	6,4	4,8-6,8	6,4	12,8-14,8		

GO-LOCK



Tête ronde plate



Tête fraisée

Caractéristiques :

- Matériau : Acier galvanisé/Acier galvanisé - Inox
- Convient aux charges lourdes
- Plage serrage étendue
- Étanche à l'eau si le perçage est de taille correspondante
- La tige du rivet est enfermée dans la douille (verrouillage mécanique du mandrin à rivet)
- Très grande résistance au cisaillement et à la traction
- L'arrachement du mandrin à rivet est toujours affleurant
- Grande résistance aux vibrations

Tête ronde plate

Ø	KB	Ø	KB	Ø	KB	Ø	KB
4,8	1,8-6,9	6,4	2,0-9,5	4,8	4,5-8,4	6,4	4,5-12,1
4,8	1,8-11,0	6,4	2,0-15,9	4,8	7,7-12,7	6,4	10,5-10,7

Tête fraisée

RIVETEUSE PNEUMATIQUE POUR RIVETS AVEUGLES À HAUTE RÉSIDANCE



Caractéristiques :

- Poids 2,0 kg
- L x H 282 x 294 mm
- Matériau : ABS
- Course 28 mm
- Consommation d'air : 5,0 litres
- Pression de travail 5 - 7 bar
- Force de traction 16,5 kn (6,0 bar)
- Raccord flexible 6 mm
- Cadence 22/min
- Prise embout Ø 22,5 mm

KB = plage de serrage

RIVETS - RIVETS AVEUGLES

STAR



MULTI



Tête ronde plate

Tête fraisée

RIVETUSE PNEUMATIQUE POUR RIVETS AVEUGLES (PAR EX. MULTI & STAR)



Applications rivets :

Construction de véhicules, de remorques, de châssis, de conteneurs, de rayonnages, le montage des plastiques, des éléments en bois, la construction de caravanes, la fixation de revêtements etc.

Caractéristiques :

- Matériau : Aluminium AlMg 5 - acier
- Une fois posé, on obtient une tête aplatie de grand diamètre
- Lors de la pose, la tête de mandrin se détache du corps du rivet
- Particulièrement étudié pour les fixations sur du bois, des fibres dures, des fibres de verre ou du placoplâtre et autres supports similaires
- Les pièces de construction relativement tendres et poreuses peuvent être fixées avec une force de serrage élevée

Rivets éclatés

Ø	KB	Ø	KB	Ø	KB	Ø	KB
4,0	1,5-5,0	4,0	15,0-20,0	4,8	8,0-12,0	4,8	24,0-29,0
4,0	4,0-6,5	4,0	20,0-25,0	4,8	10,0-14,0	4,8	29,0-34,0
4,0	6,0-9,0	4,8	0,5-4,0	4,8	12,0-16,0	4,8	34,0-39,0
4,0	8,0-11,0	4,8	2,0-6,0	4,8	16,0-19,0	4,8	39,0-44,0
4,0	10,0-13,0	4,8	4,0-8,0	4,8	18,0-21,0		
4,0	12,0-15,0	4,8	6,0-10,0	4,8	19,0-24,0		

Caractéristiques :

- Matériau : Aluminium AlMg 5 / inox A2 [1.4301]
- Plage serrage étendue
- Étanche à l'eau si le perçage est de taille correspondante
- Tête aplatie de grand diamètre, pour les trous de grande dimensions et déformés ou les travaux de réparation
- La tige du rivet est solidement fixée

Tête ronde plate

Ø	KB	Ø	KB	Ø	KB	Ø	KB
4,0	1,2-6,4	4,8	3,0-7,5	4,0	2,0-6,0	4,8	2,0-8,0
4,0	4,0-9,5	4,8	4,8-11,0	4,0	2,8-7,9	4,8	5,0-10,0
4,0	6,4-12,7	4,8	6,4-12,7	4,0	4,0-9,0	4,8	6,4-12,7
4,0	11,5-16,5	4,8	10,0-15,0	4,0	8,5-13,5	4,8	10,0-15,0
4,8	1,6-6,4	4,8	12,7-19,8	4,8	2,5-5,0	4,8	

Tête fraisée

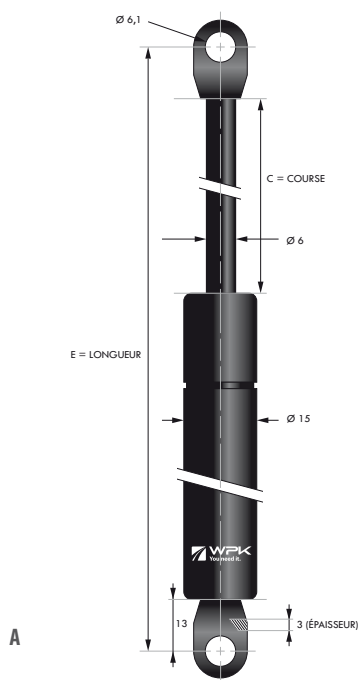
Caractéristiques :

- Poids 1,25 kg
- L x H 272 x 264 mm
- Matériau : ABS
- Course 17 mm
- Consommation d'air 1,5 litre
- Pression de travail 5 - 7 bar
- Force de traction 7,3 kn (6,0 bar)
- Raccord flexible 6 mm
- Cadence 22/min
- Prise embout Ø 22,5 mm

KB = plage de serrage

VÉRINS À GAZ AVEC CŒILLET

Tige de piston 6



Caractéristiques :

- Vérins à gaz avec œillet soudé
- Manutention de charges, ex. : soulever, abaisser, basculer, contrepoids lors d'un mouvement

Nombreux domaines d'utilisation :

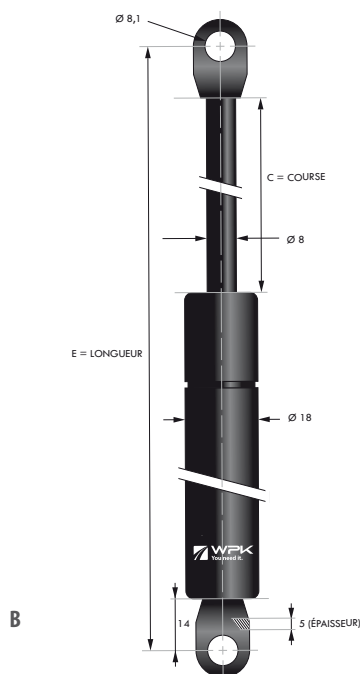
Camions de vente, autobus, camions, caravanes etc., soutes à bagage dans les avions etc.)

Avantages des vérins à gaz sur les vérins mécaniques :

- Dispose au niveau de la butée d'une zone d'amortissement hydraulique
- Plus compact qu'un vérin mécanique
- Peut atteindre 20 ans de cycle de vie
- Résistant à la corrosion
- Facile à utiliser

Réf.	Course C	Logueur E	Force F1 en newton	Photo
ST 020+F1+D6	20	94	30-250	A
ST 020+F1+D6 E106	20	106	30-350	A
ST 040+F1+D6	40	145	30-400	A
ST 060+F1+D6	60	185	30-400	A
ST 080+F1+D6	80	225	30-400	A
ST 100+F1+D6	100	265	30-400	A
ST 120+F1+D6	120	305	30-400	A
ST 150+F1+D6	150	365	30-400	A

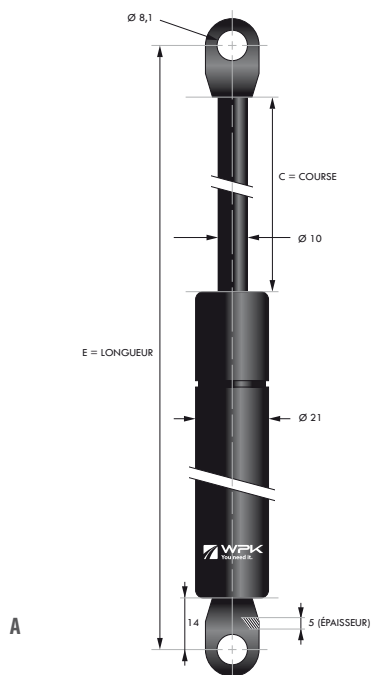
Tige de piston 8



Réf.	Course C	Logueur E	Force F1 en newton	Photo
ST 040 + F1 + D8 E155	40	155	50-750	B
ST 060 + F1 + D8	60	205	50-750	B
ST 072 + F1 + D8	72	225	50-750	B
ST 080 + F1 + D8 E235	80	235	50-750	B
ST 080 + F1 + D8	80	245	50-750	B
BM 204 K	85	275	50-750	B
BM 204 F	85	275	50-600	B
ST 090 + F1 + D8	90	255	50-750	B
ST 100 + F1 + D8	100	285	50-750	B
ST 120 + F1 + D8	120	325	50-750	B
ST 140 + F1 + D8	140	365	50-750	B
ST 150 + F1 + D8	150	385	50-750	B
ST 160 + F1 + D8	160	405	50-750	B
ST 180 + F1 + D8	180	445	50-700	B
ST 200 + F1 + D8	200	485	50-700	B
ST 200 + F1 + D8 T6	200	485	50-700	B
ST 200 + F1 + D8 E500	200	500	50-700	B
ST 220 + F1 + D8	220	525	50-700	B
ST 250 + F1 + D8	250	585	50-700	B
ST 250 + F1 + D8 E600	250	600	50-700	B

VÉRINS À GAZ AVEC CÆILLET

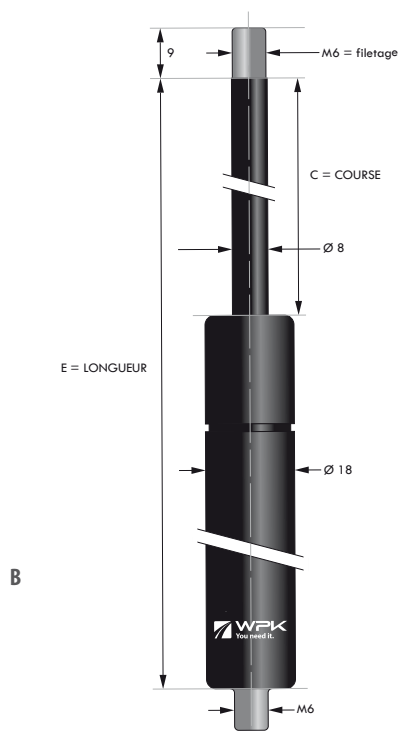
Tige de piston 10



Réf.	Course C	Longueur E	Force F1 en newton	Photo
ST 100 + F1 + D10	100	285	100-1150	A
ST 150 + F1 + D10	150	385	100-1150	A
ST 200 + F1 + D10	200	485	100-1150	A
ST 250 + F1 + D10	250	585	100-1050	A
ST 300 + F1 + D10	300	685	100-1050	A
ST 330 + F1 + D10	330	740	100-1050	A
ST 350 + F1 + D10	350	785	100-1000	A
ST 400 + F1 + D10	400	885	100-900	A

VÉRINS À GAZ AVEC FILETAGE

Tige de piston 6



Caractéristiques :

- Vérins à gaz avec filetage
- Manutention de charges, ex. : Soulever, abaisser, basculer, contrepoids lors d'un mouvement

Nombreux domaines d'utilisation :

Camions de vente, autobus, camions, caravanes etc., soutes à bagage dans les avions etc.)

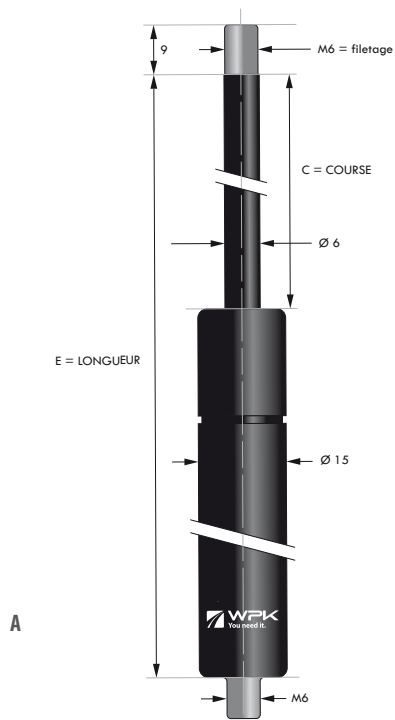
Avantages des vérins à gaz sur les vérins mécaniques :

- Dispose au niveau de la butée d'une zone d'amortissement hydraulique
- Plus compact qu'un vérin mécanique
- Peut atteindre 20 ans de cycle de vie
- Résistant à la corrosion
- Facile à utiliser

Réf.	Course C	Longueur E	Force F1 en newton	Photo
ST 020+F1 V+D6	20	80	30-250	B
ST 040+F1 V+D6	40	115	30-400	B
ST 060+F1 V+D6	60	155	30-400	B
ST 080+F1 V+D6	80	195	30-400	B
100+F1 V+D6 E225	100	225	30-400	B
ST 100+F1 V+D6	100	235	30-400	B
ST 120+F1 V+D6	120	275	30-400	B
ST 150+F1 V+D6	150	335	30-400	B

VÉRINS À GAZ AVEC FILETAGE

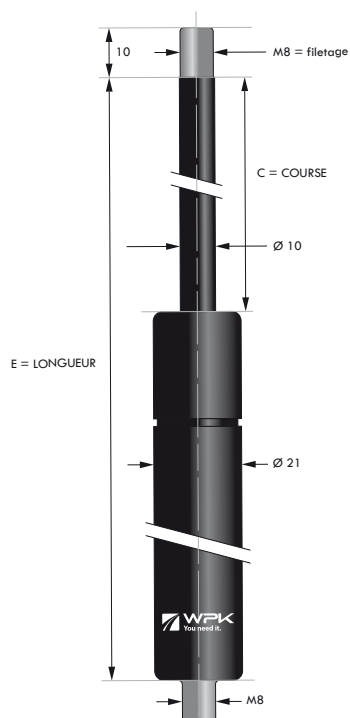
Tige de piston 8



A

Réf.	Course C	Longueur E	Force F1 en newton	Photo
ST 040 + F1V + D8	40	125	50-750	A
ST 060 + F1V + D8	60	165	50-750	A
ST 070 + F1V + D8	70	183	50-750	A
ST 080 + F1V + D8	80	205	50-750	A
ST 089 + F1V + D8	89	268	50-750	A
ST 090 + F1V + D8 M6 ou M8	90	225	50-750	A
ST 100 + F1V + D8	100	245	50-750	A
ST 120 + F1V + D8	120	285	50-750	A
ST 140 + F1V + D8	140	325	50-750	A
ST 160 + F1V + D8	160	365	50-750	A
ST 180 + F1V + D8	180	405	50-700	A
ST 200 + F1V + D8	200	445	50-700	A
ST 210 + F1V + D8 M6-M8	210	455	50-700	A
ST 220 + F1V + D8	220	485	50-700	A
ST 250 + F1V + D8	250	545	50-700	A
ST 250 + F1V + D8E600	250	600	50-700	A

Tige de piston 10



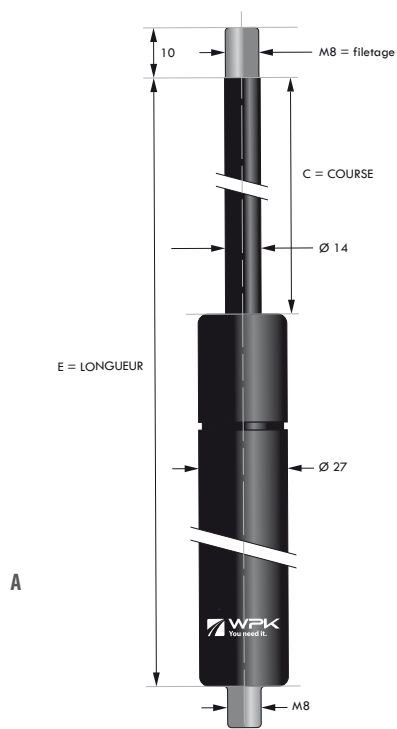
B

Réf.	Course C	Longueur E	Force F1 en newton	Photo
ST 060 + F1V + D10	60	180	100-1150	B
ST 100 + F1V + D10	100	255	100-1150	B
ST 115 + F1V + D10	115	275	100-1150	B
ST 150 + F1V + D10	150	355	100-1150	B
ST 150 + F1V + D10 E405	150	405	250-1150	B
ST 200 + F1V + D10	200	455	100-1150	B
ST 250 + F1V + D10	250	555	100-1050	B
ST 250 + F1V + D10 E610	250	610	100-1050	B
ST 300 + F1V + D10	300	655	100-1050	B
ST 300 + F1V + D10 E711	300	711	100-1050	B
ST 350 + F1 + V D10 E735	350	735	100-1000	B
ST 350 + F1V + D10	350	755	100-1000	B
ST 400 + F1V + D10	400	855	100-900	B
ST 440+F1V+D10 E960	440	960	100-900	B
ST 500 + F1V +D10	500	1055	100-700	B
ST 500 + F1V +D10VA	500	1055	100-700	B
ST 550 + F1V +D10VA	550	1155	100-700	B
ST 600 + F1V +D10VA	600	1255	100-700	B
ST 650 + F1V +D10VA	650	1355	100-700	B
ST 700 + F1V +D10VA	700	1455	100-700	B

VA = soupape

VÉRINS À GAZ AVEC FILETAGE

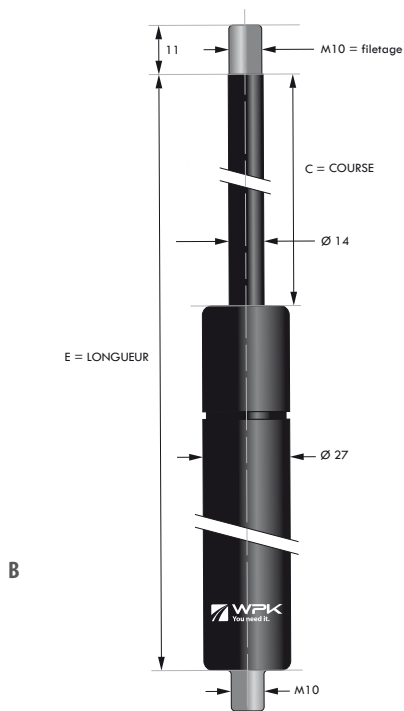
Tige de piston 14 - M8



A

Réf.	Course C	Longueur E	Force F1 en newton	Photo
ST 060 + F1V + D14	60	180	100-2100	A
ST 100 + F1V + D14	100	255	100-2100	A
ST 150 + F1V + D14	150	355	200-2100	A
ST 200 + F1V + D14	200	455	200-2100	A
ST 250 + F1V + D14	250	555	300-2100	A
ST 300 + F1V + D14	300	655	300-2100	A
ST 350 + F1V + D14	350	755	300-2100	A
ST 400 + F1V + D14	400	855	300-2100	A
ST 450 + F1V + D14	450	955	300-2100	A
ST 500 + F1V + D14	500	1055	300-2100	A

Tige de piston 14 - M10



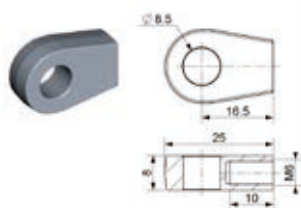
B

Réf.	Course C	Longueur E	Force F1 en newton	Photo
ST 150 + F1V + D14 E368 M10	150	368	200-2100	B
ST 200 + F1V + D14 M10	200	455	200-2100	B
ST 250 + F1V + D14 M10	250	555	300-2100	B
ST 300 + F1V + D14 M10	300	655	300-2100	B
ST 350 + F1V + D14 M10	350	755	300-2100	B
ST 400 + F1V + D14 M10	400	855	300-2100	B
ST 450 + F1V + D14 M10	450	955	300-2100	B
ST 500 + F1V + D14 M10	500	1055	300-2100	B
ST 600 + F1V + D14 VA	600	1255	300-2100	B
ST 650 + F1V + D14 VA	650	1355	300-2100	B
ST 700 + F1V + D14 VA	700	1455	300-1800	B
ST 750 + F1V + D14 VA	750	1555	300-1800	B
ST 800 + F1V + D14 VA	800	1655	300-1500	B
ST 900 + F1V + D14 VA	900	1855	300-1500	B

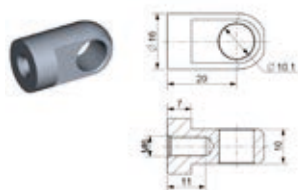
VA = soupape

ACCESSOIRES OPTIONNELS POUR VÉRINS À GAZ

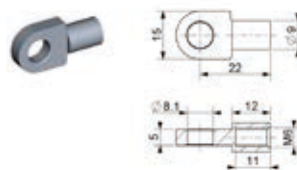
Autres versions disponibles sur demande



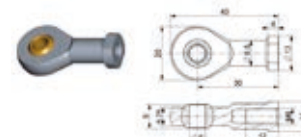
Œillet d'articulation à visser - fonte



Œillet d'articulation à visser - galvanisé



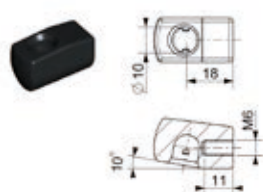
Œillet d'articulation à visser - galvanisé



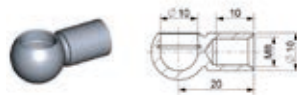
Tenon à rotule - galvanisé



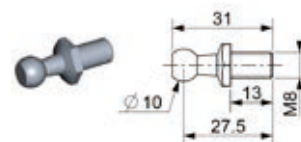
Articulation angulaire - plastique



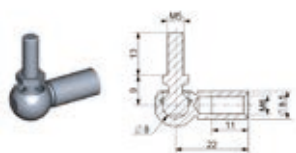
Articulation angulaire (10°) - plastique



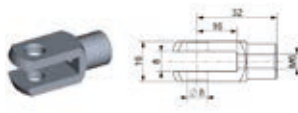
Cage à rotule à visser - galvanisée



Rotule de vérin - galvanisée



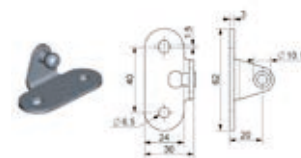
Rotule 90° en 2 parties - galvanisée



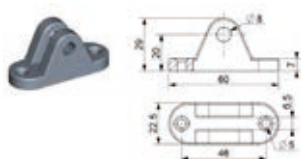
Chape à visser - galvanisée



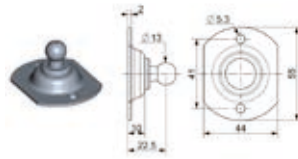
Fixation pour chape - galvanisée



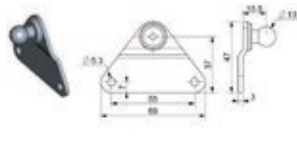
Garniture coudée - galvanisée



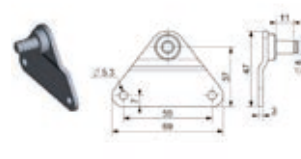
Patin de fixation - alu



Garniture ronde - galvanisée



Garniture latérale avec rotule - galvanisée



Garniture latérale - galvanisée



La
route
est notre perspective.

WPK Nutzfahrzeugteile GmbH

Hauptstraße 122
66780 Rehlingen-Siersburg
Tel. : +49 6835 50064-0
Fax : +49 6835 50064-44
info@wpk.biz

www.wpk.biz



Accessoires camions pour les professionnels.